

Perforador - PET

Características y ventajas

- Con los perforadores de envases PET PRESTO, se pueden perforar y preparar las botellas PET para el proceso de compactación.
- Conjuntamente con el uso de otras compactadoras PRESTO, se consiguen resultados de compactación óptimos.
- El perforador de envases PET PRESTO puede alimentarse manualmente, con carretilla elevadora, cinta transportadora o cargadora sobre ruedas.
- Pero también pueden perforarse efectivamente otros recipientes de plástico.

Contenedor compactador | Compactador helicoidal | Prensa de balas | Estaciones de desplazamiento y transferencia | Volteador de contenedores
Compactors | Auger Compactors | Balers | Transfer and Shifting Stations | Bin Lifters



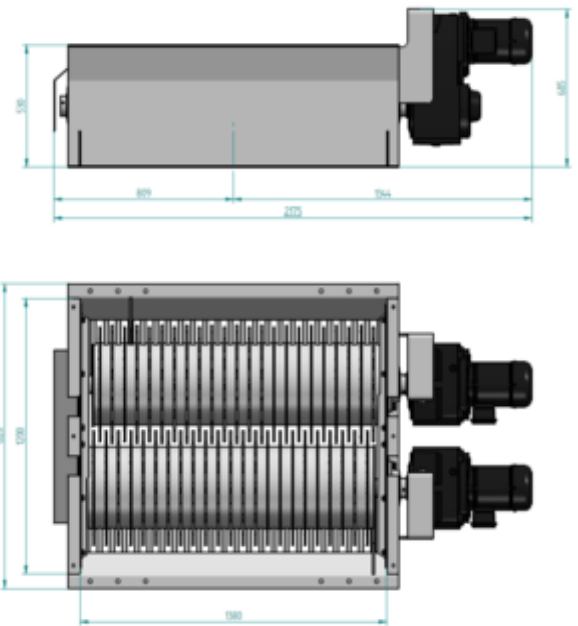
Potencia garantizada

La estructura de acero robusta y de alta calidad garantiza una larga vida útil y fiable.

Dos rodillos de púas altamente resistentes al desgaste arrastran girando las botellas de PET o las latas para bebidas.

Componentes de alta calidad garantizan su funcionamiento seguro y empleo de bajo mantenimiento y con reducido nivel de sonoridad de < 65 dB (A).

Por supuesto, utilizamos pinturas libres de plomo y cromato y Usted mismo puede elegir su color particular.



		PF 44	PF 80
Largo (L)	mm	2150	2175
Ancho (B)	mm	1320	1320
Alto (H)	mm	685	685
Boca de alimentación	mm	1380 x 1200	1380 x 1200
Volumen de llenado, máx.	m ³	0,8	0,8
Par de giro	n/min	13 / 13	20 / 20
Peso máquina	kg	1450	1500
Potencia motor	kW	4,4	8
Conexión eléctrica		3 L / N / PE; 400 V, 50 Hz	

Especificaciones sujetas a cambio sin previo aviso