


## Prensas compactadoras de residuos húmedos con placa oscilante

 Contenedor compactador | Compactador helicoidal | Prensa de balas | Estaciones de desplazamiento y transferencia | Volteador de contenedores  
Compactors | Auger Compactors | Balers | Transfer and Shifting Stations | Bin Lifters



# Prensas compactadoras de residuos húmedos con placa oscilante

## Polivalente y efectivo

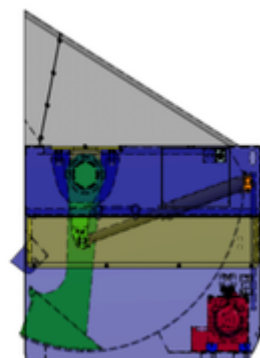
Las prensas compactadoras de desechos húmedos PRESTO están diseñadas para tratar residuos orgánicos como fruta y verdura, así como para desechos de cualquier índole con elevado contenido de humedad.

La placa oscilante está unida al contenedor y comprime el material. Con la boca especialmente baja puede llenarse fácilmente la prensa compactadora para residuos húmedos PRESTO.

## Simple y seguro

Seguridad de funcionamiento y facilidad de uso en todos los productos PRESTO se sobreentienden, no solamente en el empleo, sino también al integrarlos en el entorno laboral.

Para utilizar una prensa compactadora de desechos húmedos PRESTO, no se necesitan medidas estructurales específicas. Se pone en marcha nada más conectarla a una línea de abastecimiento eléctrico.



## Eliminar sin preocuparse

Una tarea esencial en el ejercicio de la actividad de muchas empresas consiste en reciclar desechos reciclables o eliminar materiales usados.

Con las experiencias adquiridas durante muchos años en el área de la tecnología medioambiental y en procesos de desarrollo y fabricación punta, podemos fabricar productos que les sirven a nuestros clientes de enlace funcional y económico en el ciclo de compactación y eliminación de desechos reciclables.

## Empleo acorde a sus necesidades

Las compactadoras de residuos húmedos PRESTO están diseñadas para compactar diversos materiales húmedos y mojados.

La amplia gama de accesorios disponibles hace posible satisfacer todas las exigencias específicas de los clientes.

Dearrollamos la solución óptima para su problema individual de eliminación de desechos.

Póngase en contacto con nosotros !

## Características y ventajas

- La boca de alimentación especialmente baja y el gancho abatible (versión PHR) ofrecen el máximo confort a la hora de llenar el contenedor.
- Los elementos de accionamiento y apoyo se encuentran en el exterior, evitando así el contacto con los residuos. Se garantiza una operación de mantenimiento bajo.
- La placa de compresión se apoya en un cojinete pendular y se auto depura. Puede prescindirse de una apertura para su limpieza. Debido al espacio amplio de los grupos puede accederse fácilmente para realizar trabajos de mantenimiento.
- La construcción sin cuadernas ofrece una superficie amplia para su publicidad.
- Gracias a la versión absolutamente impermeable a los líquidos no se ensucian las superficies útiles con fugas de líquidos.
- Con el cierre centralizado que se opera lateralmente, queda garantizado que se abra la tapa de descarga de forma segura y rápida.



## Potencia garantizada

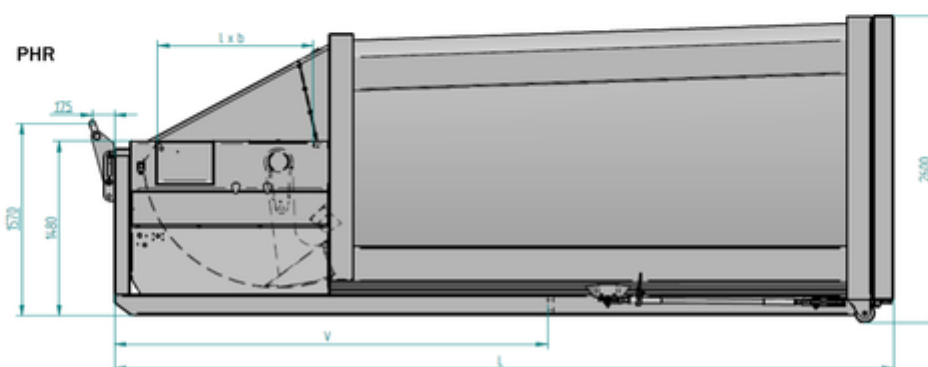
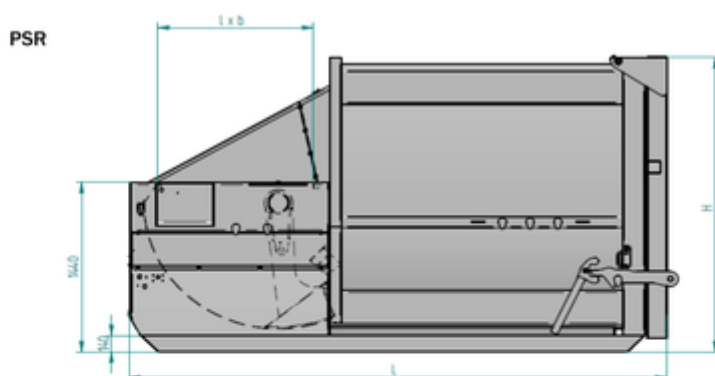
Los perfiles esquineros biselados le dan una estabilidad especial y diseño redondeado elegante. La estructura robusta de acero, soldada en continuo impide corrosión retrasada potencial.

Componentes de alta calidad garantizan su funcionamiento seguro y empleo de bajo mantenimiento y con reducido nivel de sonoridad de < 70 dB (A).

Debido a su manejo simple y por no requerir cimientos para su colocación, se puede poner enseguida en funcionamiento.

Por supuesto, utilizamos pinturas libres de plomo y cromato y Usted mismo puede elegir su color individual.

## Prensas compactadoras de residuos húmedos con placa oscilante



		PSR 8	PSR 10	PHR 16	PHR 20
Contenido	m <sup>3</sup>	8	10	16	20
Largo (L)	mm	3830	4330	5540	6190
Ancho (B)	mm	2040	2040	2420	2420
Alto (H)	mm	2500	2500	2600	2600
Dimensión A	mm	1440	1440	1350	1350
Boca de alimentación	mm	1200 x 1430	1200 x 1430	1200 x 1430	1200 x 1430
Superficie pistón de prensado (h x b / alto x ancho)	mm	295 x 1430	295 x 1430	295 x 1430	295 x 1430
Volumen de llenado, máx.	m <sup>3</sup>	2	2	2	2
Distancia final de contenedor – bulón de bloqueo (V)	mm	--	--	3265	3515
Fuerza de prensado	kN	240	240	240	240
Fuerza de prensado espec.	kN/m <sup>2</sup>	280	280	280	280
Tiempo de ciclo	s	20	20	20	20
Peso máquina	kg	2880	2960	4150	4350
Potencia motor	kW	5,5	5,5	5,5	5,5
Conexión eléctrica		3 L / N / PE; 400 V, 50 Hz			

Nos reservamos el derecho a realizar modificaciones técnicas

### PRESTO GmbH & Co. KG

Gewerbepark 4 | D-49196 Bad Laer

Fon +49 5424 2927-0 | Fax +49 5424 2927-90

kontakt@presto.eu | www.presto.eu