

Contenedor auto-compactador

Contenedor con ruedas

Contenedor compactador | Compactador helicoidal | Prensa de balas | Estaciones de desplazamiento y transferencia | Volteador de contenedores
Compactors | Auger Compactors | Balers | Transfer and Shifting Stations | Bin Lifters



Contenedor auto-compactador

Contenedor con ruedas

Polivalente y efectivo

El contenedor auto-compactador PRESTO está diseñado para tratar cantidades mayores de desechos reciclables, residuales o industriales parecidos a RSU.

Un dispositivo de prensado conectado de forma fija al contenedor reduce el volumen del material. La boca especialmente baja facilita el llenado del contenedor auto-compactador PRESTO.

Simple y seguro

Seguridad de funcionamiento y facilidad de uso en todos los productos PRESTO se sobreentienden, no solamente en el empleo, sino también al integrarlos en el entorno laboral.

Para utilizar un contenedor auto-compactador PRESTO, no se necesitan medidas estructurales especiales. Sólo hace falta conectarlo a una línea de abastecimiento eléctrico para ponerlo en marcha.



Eliminar sin preocuparse

Una tarea esencial en el ejercicio de la actividad de muchas empresas consiste en reciclar desechos reciclables o eliminar materiales usados.

Con las experiencias adquiridas durante muchos años en el área de la tecnología medioambiental y en procesos de desarrollo y fabricación punta, podemos fabricar productos que les sirven a nuestros clientes de enlace funcional y económico en el ciclo de compactación y eliminación de desechos reciclables.

Empleo acorde a sus necesidades

Los contenedores auto-compactadores PRESTO, pueden emplearse en todas partes dónde exista una amplia variedad de materiales a eliminar.

La amplia gama de accesorios disponibles hace posible satisfacer todas las exigencias específicas de los clientes.

Dearrollamos la solución óptima para su problema individual de eliminación de desechos.

Póngase en contacto con nosotros !

Características y ventajas

- Una boca especialmente baja y el gancho abatible brindan un confort máximo al llenar el contenedor.
- La construcción cónica garantiza la descarga sin problemas.
- La construcción sin cuadernas ofrece una superficie amplia para su publicidad.
- Las guías de poliamida están montadas de forma óptima y facilitan un funcionamiento de bajo mantenimiento.
- Con el cierre centralizado que se opera lateralmente, queda garantizado que se abra la tapa de descarga de forma segura y rápida.
- La puerta grande de limpieza facilita el acceso cómodo al contenedor para trabajos de mantenimiento y limpieza.



Potencia garantizada

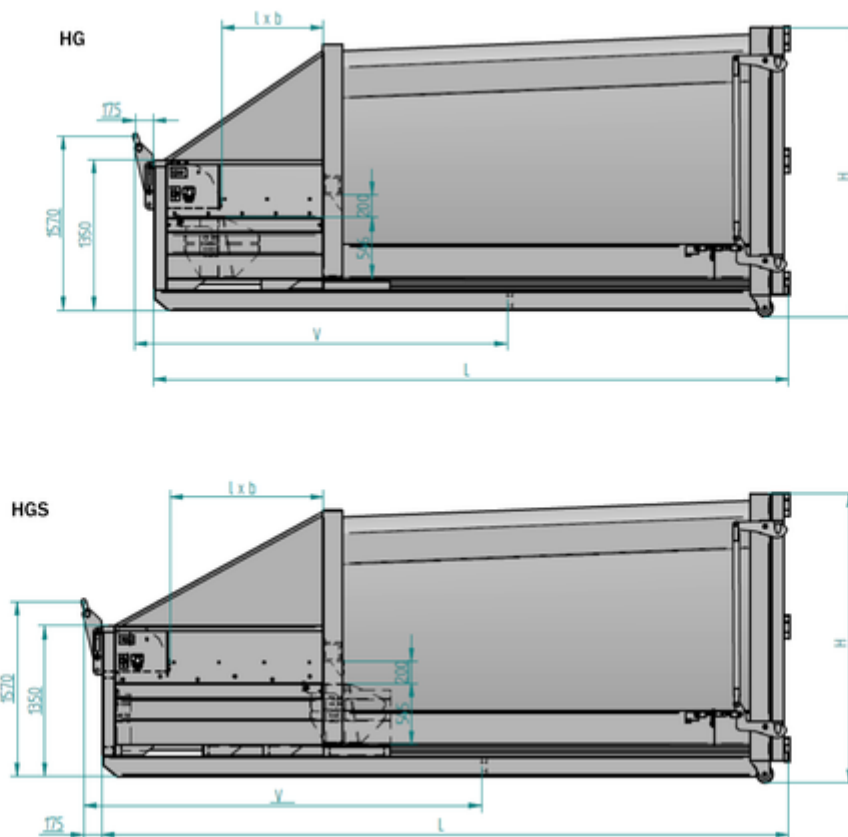
Los perfiles esquineros biselados le dan una estabilidad especial y diseño redondeado elegante. La estructura robusta de acero, soldada en continuo impide corrosión retrasada potencial.

Componentes de alta calidad garantizan su funcionamiento seguro y empleo de bajo mantenimiento y con reducido nivel de sonoridad de < 70 dB (A).

Debido a su manejo simple y por no requerir cimientos para su colocación, se puede poner enseguida en funcionamiento.

Por supuesto, utilizamos pinturas libres de plomo y cromato y Usted mismo puede elegir su color individual.

**Contenedor auto-compactador
Contenedor con ruedas**



		HG 16 R	HG 20 R	HG 22 R	HG 24 R	HGS 16 R	HGS 18 R	HGS 20 R	HGS 24 R
Contenido	m ³	16	20	22	24	16	18	20	24
Largo (L)	mm	5450	6100	6550	7000	5900	6280	6600	7500
Ancho (B)	mm	2420	2420	2420	2420	2420	2420	2420	2420
Alto (H)	mm	2600	2600	2600	2600	2600	2600	2600	2600
Dimensión A	mm	1350	1350	1350	1350	1350	1350	1350	1350
Boca de alimentación	mm	1000 x 1800	1000 x 1800	1000 x 1800	1000 x 1800	1470 x 1800	1470 x 1800	1470 x 1800	1470 x 1800
Carrera	mm	1260	1260	1260	1260	1690	1690	1690	1690
Superficie pistón de prensado (h x b / alto x ancho)	mm	545 x 1800	545 x 1800	545 x 1800	545 x 1800	545 x 1800	545 x 1800	545 x 1800	545 x 1800
Volumen de llenado, máx.	m ³	1,7	1,7	1,7	1,7	2,6	2,6	2,6	2,6
Distancia final de contenedor – bulón de bloqueo (V)	mm	3140	3515	3765	4015	3390	3640	3765	4140
Volumen por carrera	m ³	0,9	0,9	0,9	0,9	1,4	1,4	1,4	1,4
Fuerza de prensado	kN	300	300	300	300	300	300	300	300
Fuerza de prensado espec.	kN/m ²	310	310	310	310	310	310	310	310
Tiempo de ciclo	s	36	36	36	36	50	50	50	50
Peso máquina	kg	4500	4850	5000	5150	4550	4750	4950	5250
Potencia motor	kW	5,5	5,5	5,5	5,5	5,5	5,5	5,5	5,5
Conexión eléctrica		3 L / N / PE; 400 V, 50 Hz							

Nos reservamos el derecho a realizar modificaciones técnicas